**ÜRÜN KODU / Product code / Produkt kode****3200408225****ÜRÜN ADI / Product name / Produkt name****GIONA 53482  
TV UNİTESİ SOL****ÜRÜN EBADI / Product Size / Produkt Dimensionen****900 x 413 x 1900 mm****Bu modül iki kişi tarafından kurulmalıdır.**

This unit should be assembled by two persons.

Dieser artikel sollte von zwei personen montiert werden.

**Bu modülün kurulumu için gerekli olan araçlar.**

The necessary tools (not included)

Die dazu benötigten Werkzeuge (ausschliesslich)



Sayın Müşterimiz,

Satınalmış olduğunuz bu ürün sizlere ulaşmadan önce tarafımızdan her türlü kontrol ve testlere tabii tutulmuştur. Bu durumda bile taşıma sırasında bazı parçaların zarar görmesi mümkündür. Böyle bir durum ile karşılaşırsanız ürünün tamamını geri göndermeyiniz. Sadece zarar gören parçayı isteyiniz. Gerekli parçayı isterken ise servis kartına bakarak tam olarak tanımlayınız. Eksik olan parça en hızlı şekilde tarafınıza gönderilecektir.

Montaja başlamadan önce kutulardan çıkan tüm parça ve aksesuarları listelere göre kontrol ediniz. Parça ve aksesuarların tam ve sağlam olduğunu tespit ettikten sonra montaja başlayınız.

Montaja başlamadan önce her parçayı nemli bir bez ile temizleyiniz.

Eğer birden fazla ürün aldıysanız herhangi bir karışıklığa sebep vermeme için tek bir ürün montajını yaptıktan sonra diğer ürüne geçiniz.

Ürünleri hiçbir zaman sürterek taşımayınız. Ürünü kaldırarak ve sökerek en az iki kişi ile taşıyınız. Uzun mesafeli taşımalarda ürünü mutlaka paket ile taşıyınız.

Almış olduğunuz mobilyalarının yüzeylerinin temizlenmesi çok kolaydır. Nemli ve sabunlu bir bez ile veya diğer ev temizleyicileriyle silmek yeterlidir.

Mobilyalar aşırı sıcak, soğuk ve nemden etkilendiklerinden, mobilyanızı bu faktörlerle direkt olarak temas ettirmeyiniz.

Mobilyanızı amacı dışında kullanmayınız.

Dear Customer,

The product you bought was subjected to all sorts of tests and control before sending out to you. Even in this situation, sometimes happen that some component is damaged during the transportation. In such case please do not send the whole article back to us. Just request/order the damaged part. While requesting the required part, describe it exactly by looking to service card. Missing part will be sent to you as soon as possible.

Before start assembling, please check the whole components and accessories according to the lists. After being sure that every part and accessory are okay and right, start assembling.

Before start assembling, please clean all the components with a damp cloth.

If you bought more than one product, to prevent confusion be sure that you completed the first product. Then start the other product's assembling.

Never draw the products. While carrying, disassociate and lift the product and carry with minimum 2 people. For long distances carry the product with the package.

It is very easy to clean the surfaces of your product. It is enough to wipe with a damp and soapy cloth or other household cleaners. Do not directly contact your furniture with excessive heat, cold and humidity because the product can be affected.

Do not use your furniture for out of purposes.

Lieber Kunde,

das von Ihnen gekaufte Produkt durchläuft verschiedene Tests und Prüfungen bevor es zu Ihnen kommt. Trotzdem kann es vorkommen, dass während des Transports ein Teil beschädigt wird.

In solchem Fall bestellen Sie anhand der Servicekarte das beschädigte bzw. das fehlende Teil. Wir werden Ihre Anforderung sofort bearbeiten und Ihnen das Ersatzteil umgehend zusenden.

Kontrollieren Sie vor der Montage anhand der Zubehörliste alle Teile und Accessoires auf Vollständigkeit. Erst nach dieser Überprüfung können Sie mit der Montage beginnen.

Falls Sie mehr als ein Produkt gekauft haben, montieren Sie erst das eine und danach das andere Produkt, damit Sie mit den Teilen nicht durcheinander kommen.

Der Transport von fertig montierten Möbeln sollte immer von zwei Personen erfolgen.

**REINIGUNG**

Reinigen Sie die Teile mit einem leicht feuchten Tuch, danach trockenreiben. Keine scheuernden oder ätzenden Reinigungsmittel verwenden.

Hohe Hitze und Feuchtigkeit schaden Ihren Möbeln, bitte von diesen Quellen fernhalten.

Möbel bitte nicht zweckentfremden.

## PARÇA LİSTESİ / Piece List / Stückliste

PARÇA NO	SAP KODU	PARÇA ADI	ADET	EBAT		
				U	G	K

**2200288644-KUTU-1 GIONA 53482 TV UNİTESİ SOL**

1	2200288652	YAN PLAKA SAG	1	1882	349	18
2	2200288654	YAN PLAKA SOL	1	1882	349	18
3	2200288674	CEKMECE MODULU UST PLAKA	1	862	375	18
4	2200288676	CEKMECE MODULU ALT PLAKA	1	862	375	18
5	2200288678	CEKMECE MODULU YAN PLAKA SAG	1	220	374	18
6	2200288680	CEKMECE MODULU YAN PLAKA SOL	1	220	374	18
7	2200288692	CEKMECE ONU	1	861	256	18

**2200288645-KUTU-2 GIONA 53482 TV UNİTESİ SOL**

8	2200288571	UST PLAKA	1	900	350	18
9	2200288656	UST SABİT RAF	1	862	328	18
10	2200288658	ALT SABİT RAF	1	862	328	18
11	2200288660	İC YAN	1	602	328	18
12	2200288662	RAF	1	587	327	18
13	2200288591	ALT PLAKA	1	862	348	18
14	2200288593	ALT BAZA	2	862	64	18
15	2200288595	ARA BAZA	1	288	64	18

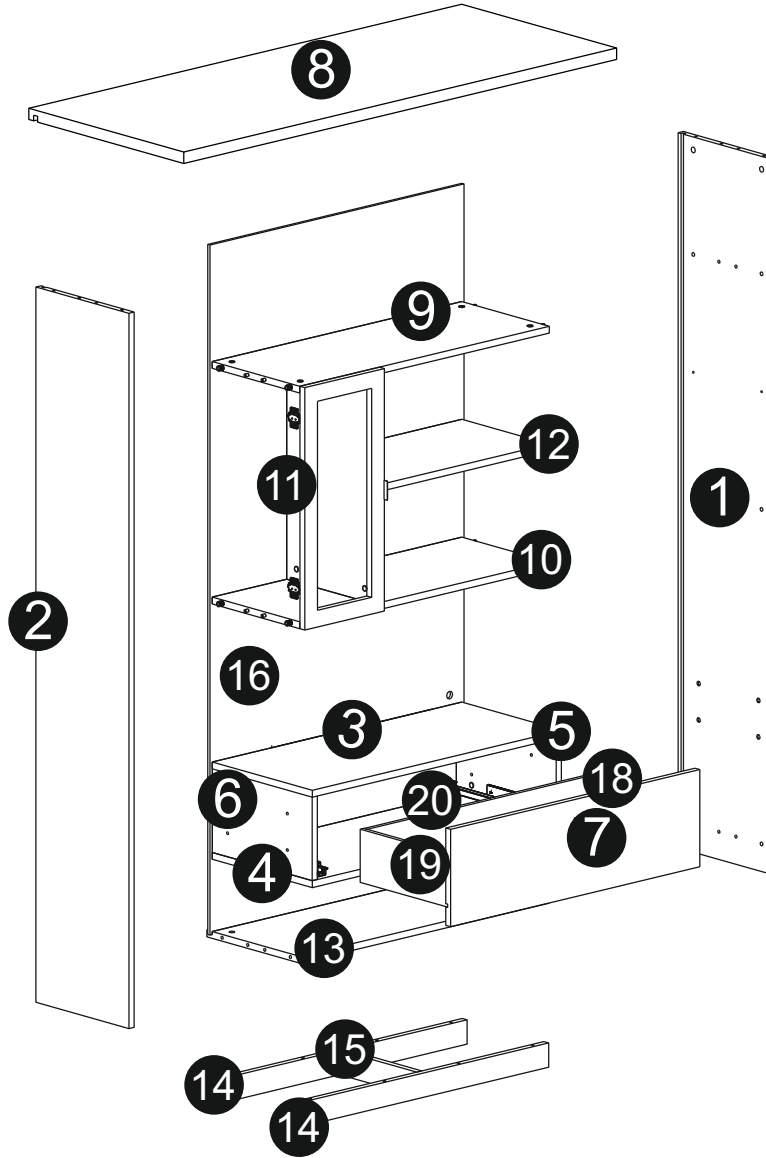
**2200288646-KUTU-3 GIONA 53482 TV UNİTESİ SOL**

16	2200288664	ARKA DUVAR(KESİLMİS)	1	1816	878	8
17	2200288600	CEKMECE ALTI(KESİLMİS)	1	795	350	8
18	2200172042	CEKMECE KASA SAG_350X140MM_KOTON_VİZON	1	350	140	12
19	2200172054	CEKMECE KASA SOL_350X140MM_KOTON_VİZON	1	350	140	12
20	2200288601	CEKMECE KASA ARKA 783x140MM KOTON VİZON	1	783	140	12

**2200288647-KUTU-4 GIONA 53482 TV UNİTESİ SOL (AKS)**

	2200288651	AKS.POS. 53482 TV UNİTESİ SOL				
--	------------	-------------------------------	--	--	--	--

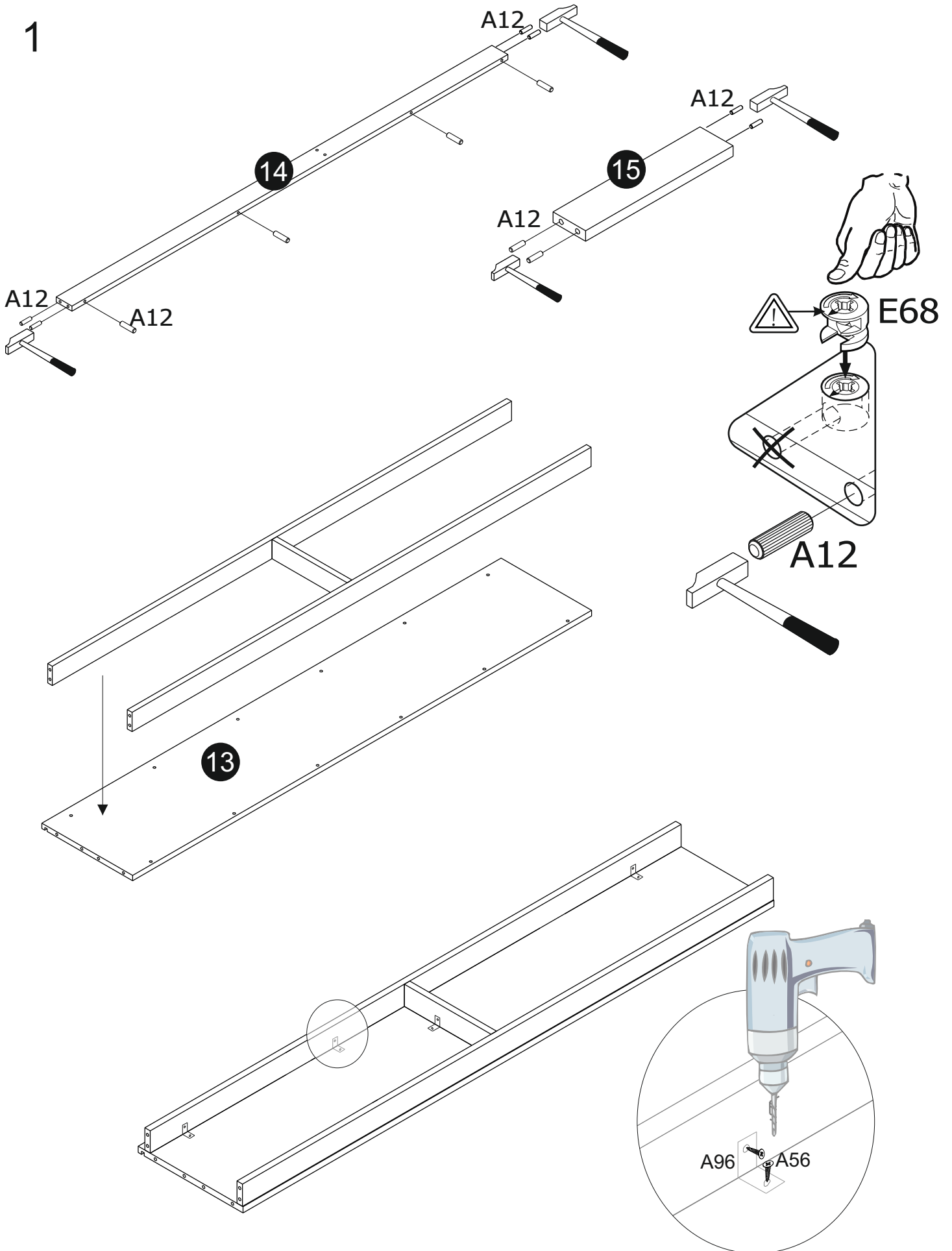
**2200288648-KUTU-5 GIONA 53482 TVUNT SL MTK921ALMKPK**

**PATLATILMIŞ PARÇA RESMİ**

**AKSESUAR LİSTESİ / Accessory List / Zubehör Liste**

E68	MINİFİKS GÖVDE NİKL Ø15x13,2_1	A3	MINİFİKS KAFA RASTEX Ø12*10	E67	MINİFİKS MIL JETFIX Ø10X10_108	A12	KAVELA Ø8x30 MM PLASTİK	A39	Şeffaf arklık Plastiği(Vidasız)-009700	A55	VIDA YHB 3.5x20 SUNTA
	<b>28x</b>		<b>4x</b>		<b>32x</b>		<b>48x</b>		<b>20x</b>		<b>20x</b>
1120007871		1120020911		1120007870		1100006324		1100016902		1100006387	
		E75	EKSANTRİK KAPAK İDA	E76	EKSANTRİK KAPAK AMALFI	A96	L DEMİR ALEMİNYUM 25/25 D 717	A56	VIDA YHB 4.0x16 SUNTA	A79	ETİKET KELEBEK PLAKET YAPISKAN
			<b>8x</b>		<b>20x</b>		<b>8x</b>		<b>16x</b>		<b>1x</b>
		1120036980		1120006181		1100006503		1100006389		1100036449	
E60	MINTS MASTER FRNLİ DÜZ 486_101	E61	MINTS MASTER FRNSİZ DÜZ 486_10	E71	MINTS ALLK HAÇ TIP H5_10263851	E72	MENTESE LOGOSU KELEBEK_MASTER	E73	MENTESE GÖVDE KAPAĞI 48 AKS_10	A54	VIDA YHB 3.5x16 SUNTA
	<b>1x</b>		<b>1x</b>		<b>2x</b>		<b>2x</b>		<b>2x</b>		<b>8x</b>
1120007855		1120007856		1120007874		1120007875		1120007876		1100006386	
KLP1	KULP GIONA ANTİK 3 ÇİZGİ	KI2	VIDA YRB M4-23	E64	SLİDEA KISMI FRLLI 360 MM RAY	A69	VIDA YHB 4x45 SUNTA	A16	VIDA YHB 6.3x14BEYAZ	A38	VIDA YILDIZ BAŞLI KABİN Ø 6,3*50
	<b>1x</b>		<b>1x</b>		<b>1x</b>		<b>4x</b>		<b>4x</b>		<b>4x</b>
1120036781		1100006466		1100036921		1100006394		1100006418		110006273	
E05	METAL DUBEL 01590 MESAN ÇAP 8	A89	VIDA MB M-6X35BEYAZ	E91	Kilitli Rafix 18-302 KAHVE Msn	E92	Rafix snta sişli vıda Msn 7,5mm 103-08-02				
	<b>8x</b>		<b>8x</b>		<b>4x</b>		<b>4x</b>				
1100017994		1100006473		1120008524		1120008525					

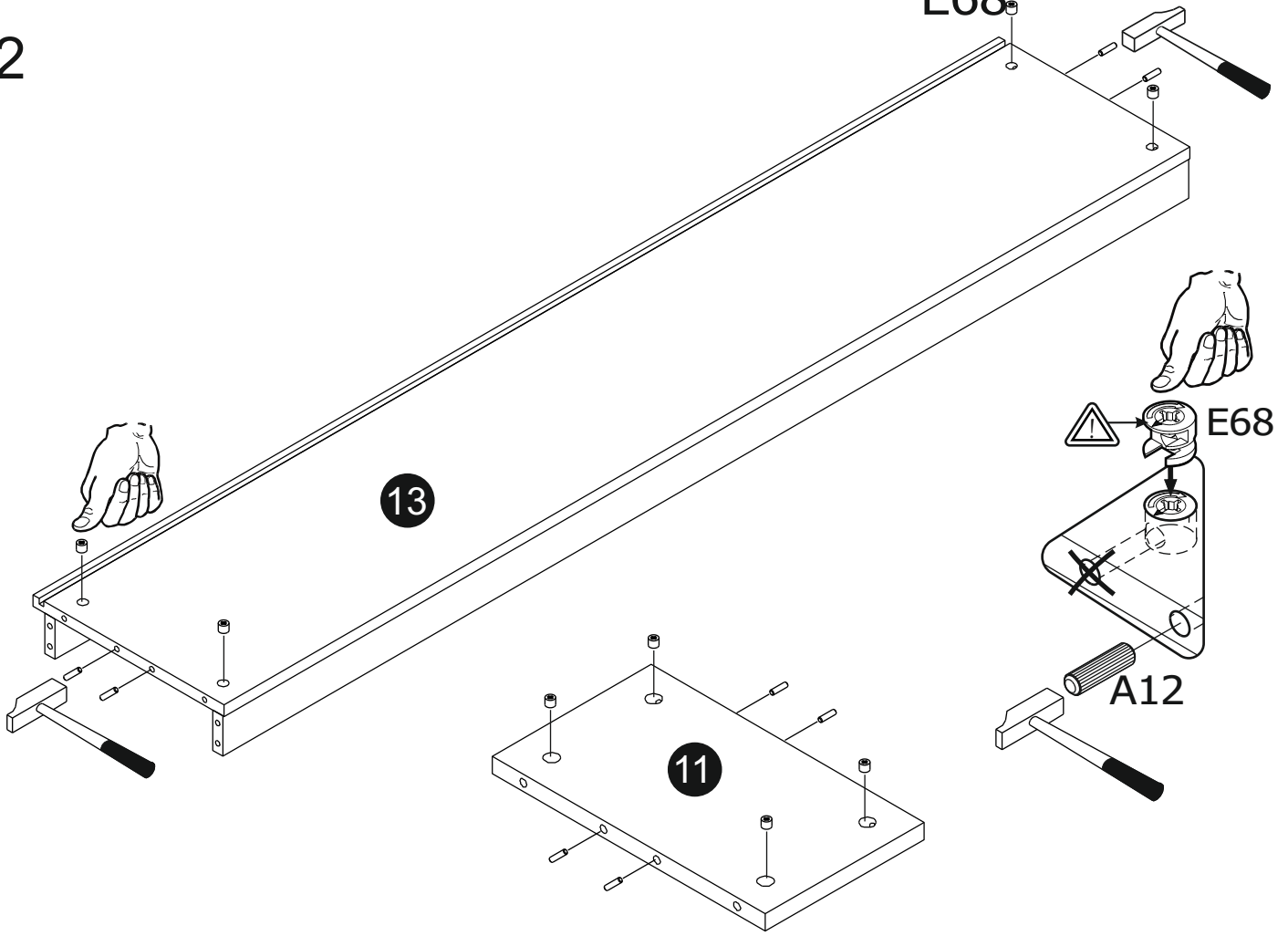


1

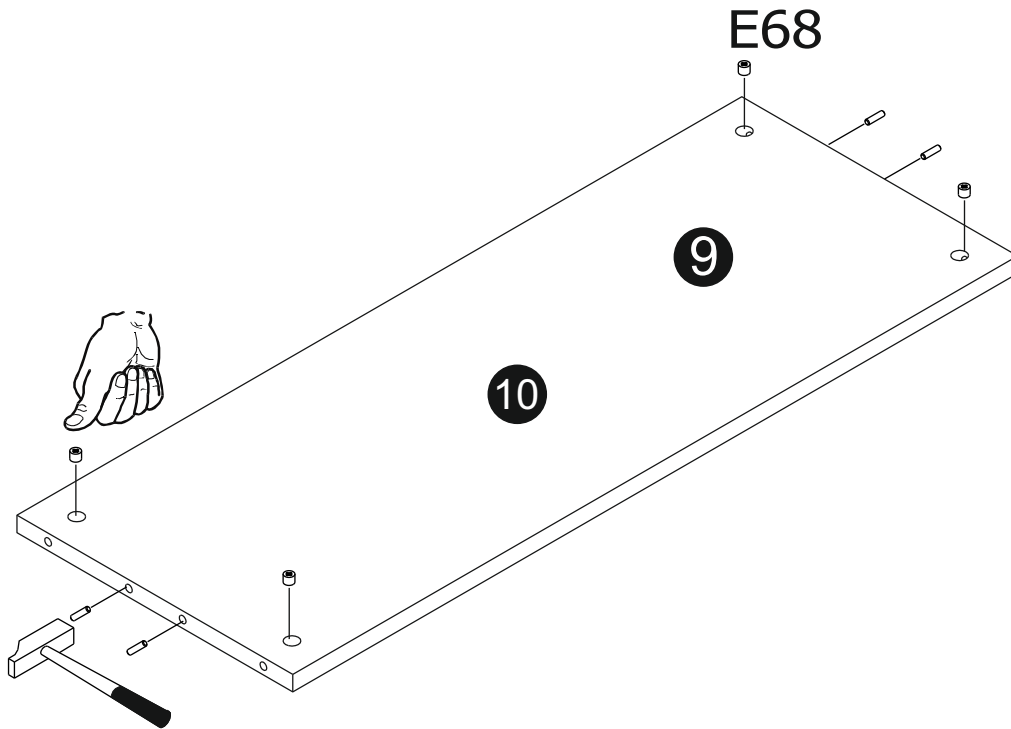


2

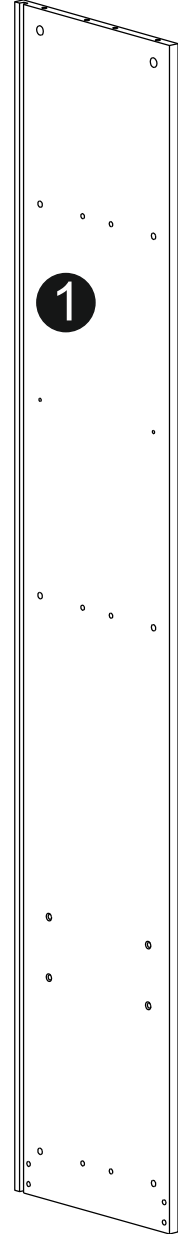
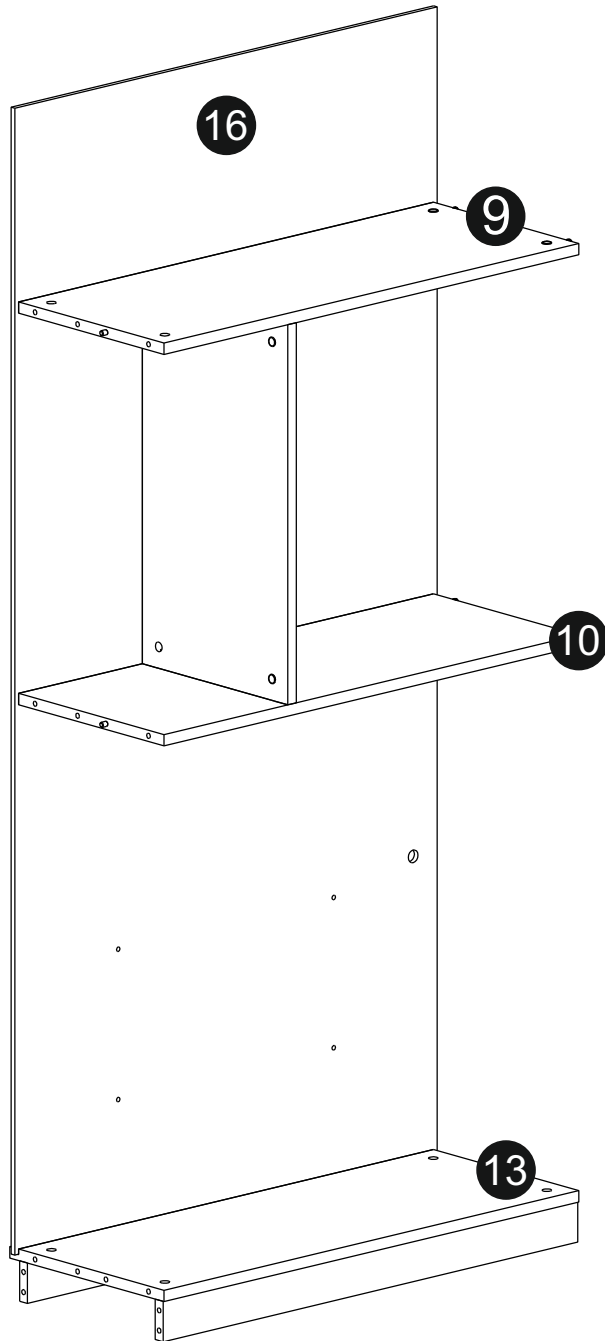
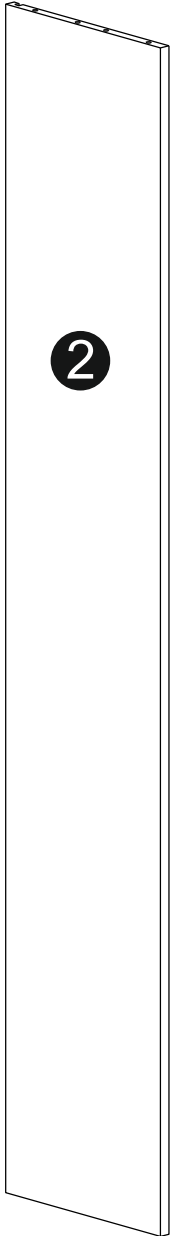
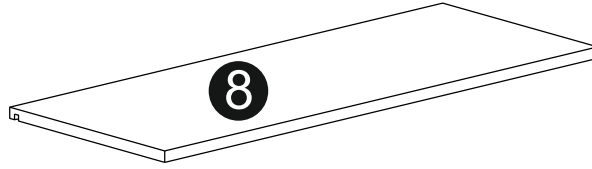
E68



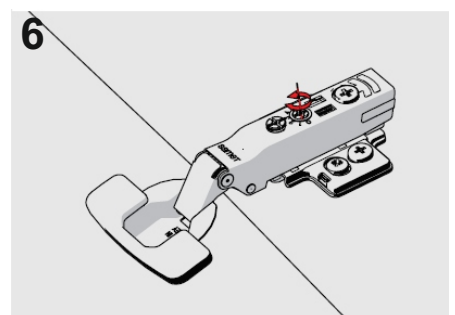
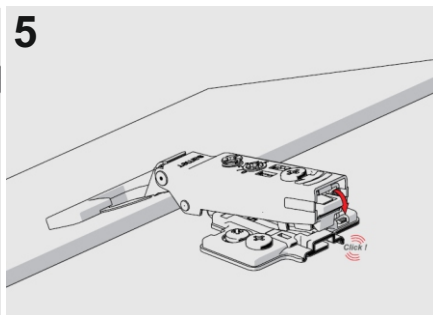
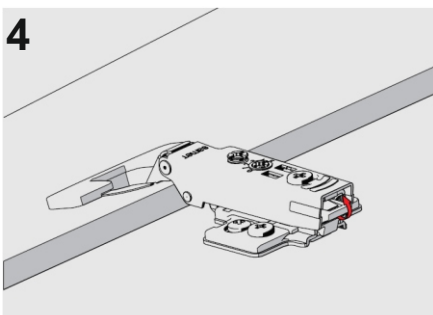
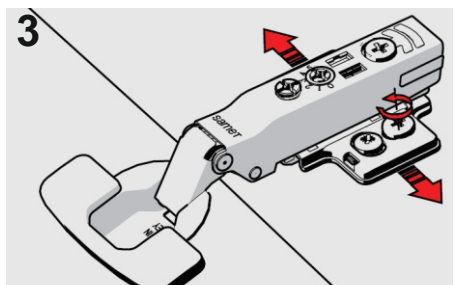
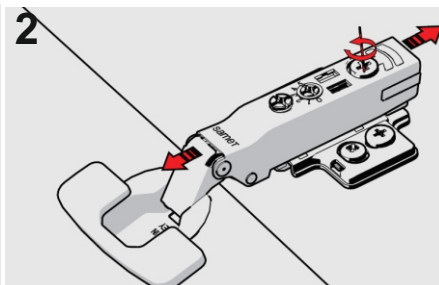
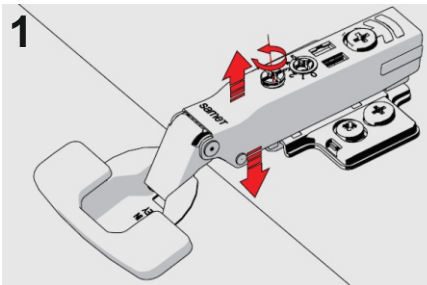
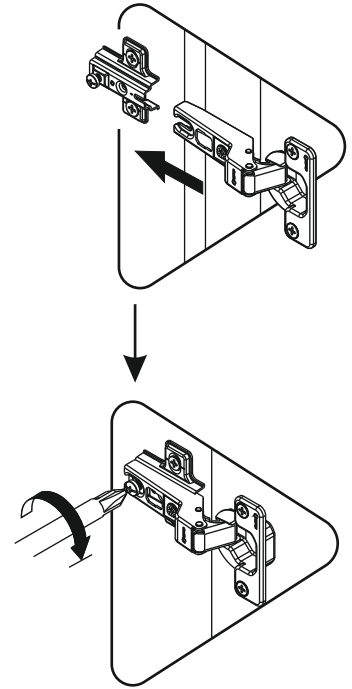
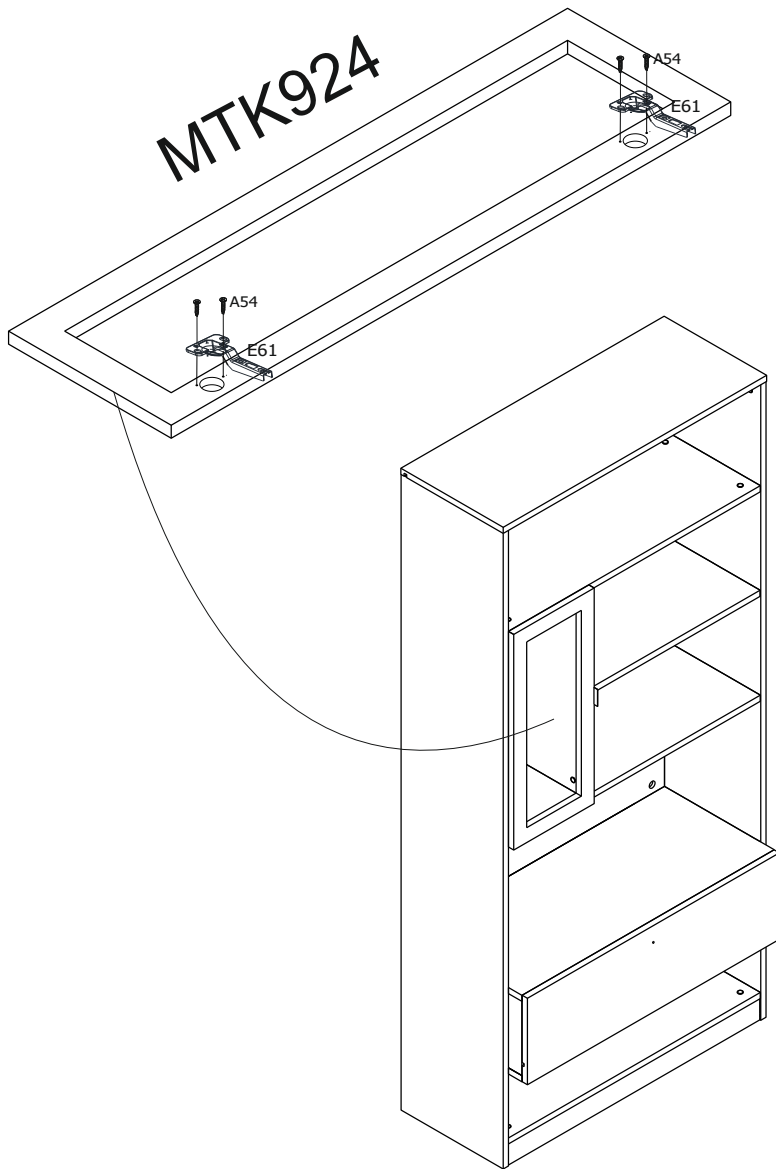
E68



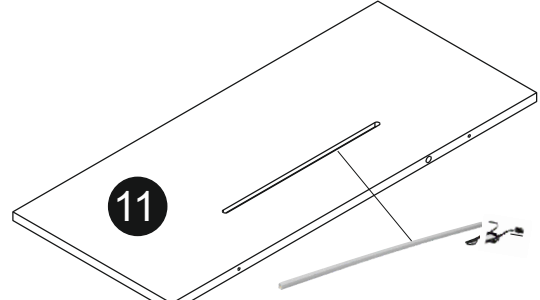
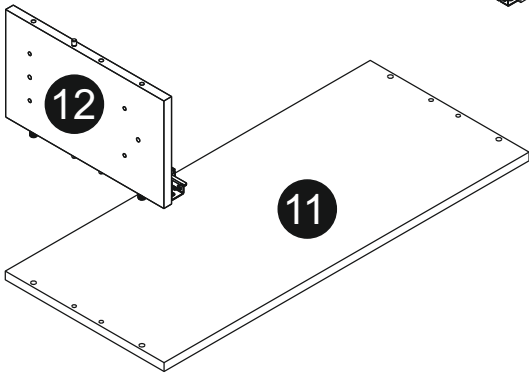
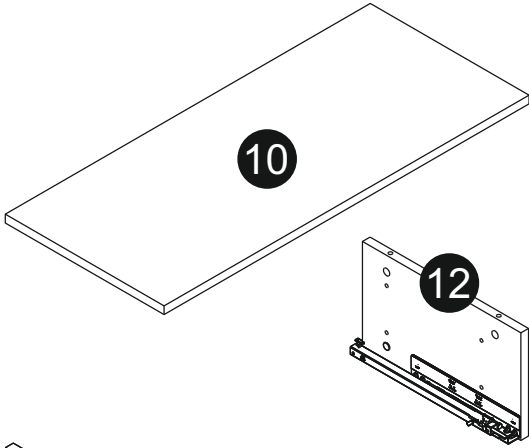
3



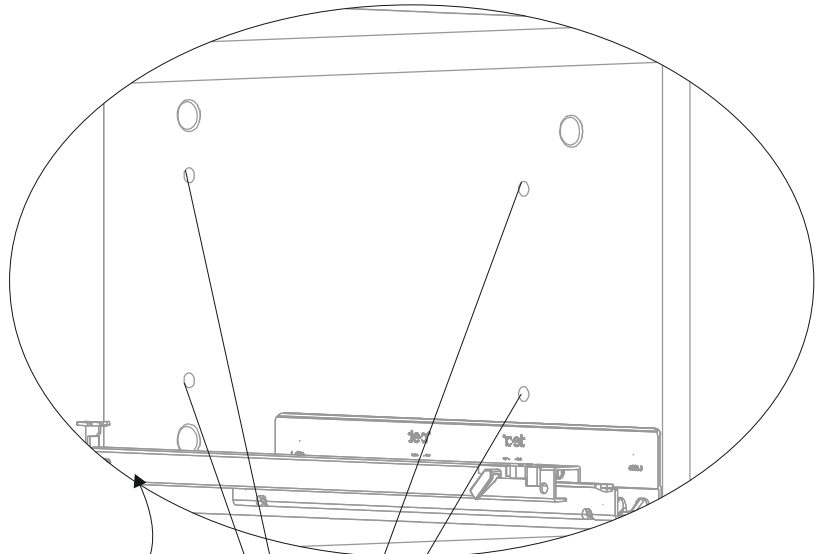
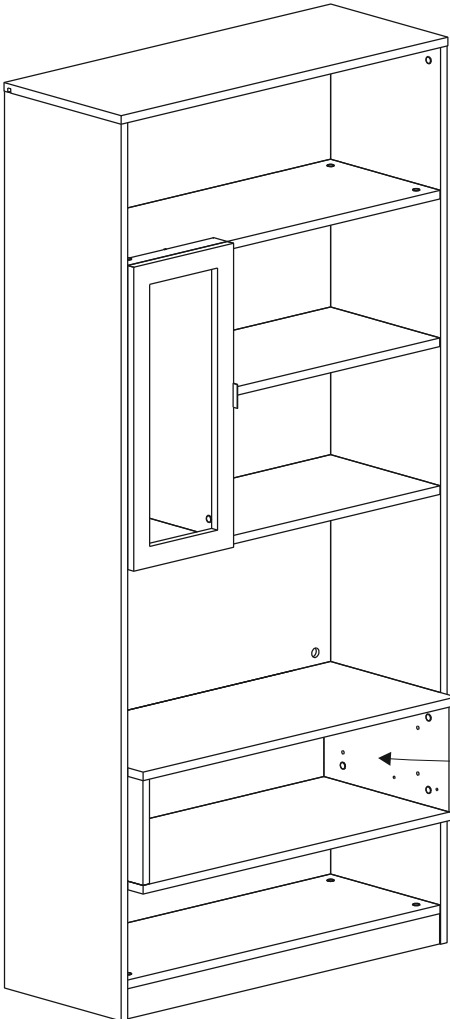
4



5



K-AYD072



A89



